

POLIZA DE CHEQUE

RAMO XXXIII

25

MAYO

2018

VALENTIN LIBORIO PATRICIO

\$

119,482.76

CIENTO DIECINUEVE MIL CUATROCIENTOS OCHENTA Y DOS PESOS 76/100 M.N

ENTRADA AL MACEN NUM.

BANCO

NUM. DE CUENTA

NUM. DE CHEQUE

SANTANDER

65505245457

293

CONCEPTO DEL PAGO

FIRMA CHEQUE REIBIDO

PAGO DE LA ESTIMACION # 1 Y FINIQUITO DE LA OOBRA: DEZASOLVE DE LA RED DE DRENAJE SANITARIO EN LA LOCALIDAD DE AGUA ZARCA, MUNICIPIO DE JUCHITAN, GRO; CON EL NUMERO DE CONTRATO: MJG-DOP-FISM-DF-2018-XXI

PROYECTOS Y OBRAS DE OOBRA CIVIL

CUENTA

SUB-CUENTA

NOMBRE DE LA CUENTA

PARCIAL

DEBE

ING. VALENTIN LIBORIO PATRICIO

R.F.C.: LIPV840214DA

RENTA DE MAQUINARIA, EQUIPO MENOR

VENTA DE AGREGADOS Y ESTUDIOS FORESTALES

SUMAS IGUALES

HECHOS POR

REVISADO

AUTORIZADO

AUXILIARES

DIARIO

POLIZA NO.



VALENTIN LIBORIO PATRICIO
 RFC: LIPV840214LDA
 Tipo de Comprobante: Ingreso
 Lugar de Emisión: 41900
 Régimen Fiscal: 012 - Personas Físicas con Actividades Empresariales y Profesionales



Forma de pago: 02 - Cheque nominativo
 Método de pago: PUE - Pago en una sola exhibición
 Moneda: MXN - Peso Mexicano

Folio: - 84
 Fecha: 25/5/2018 20:08:05

Datos del cliente
 Cliente: Municipio de Juchitan Guerrero
 R.F.C.: MJG040211PN7
 Domicilio: Morelos No. 424, Centro, C.P. 41920, Juchitan, Guerrero, México
 Uso CFDI: 101 - Construcciones

Cantidad	Unidad	Clave Unidad SAT	Clave Producto/Servicio	Concepto / Descripción	Valor Monetario	Cuentas	Impuestos	Importe
1.00	SERVICIO	E48 - Unidad de servicio	70171800 - Servicios de drenaje	RECIBI DEL MUNICIPIO DE JUCHITAN GRO. A TRAVEZ DEL FONDO DE APORTACIONES PARA LA INFRAESTRUCTURA SOCIAL MUNICIPAL (FISM-DF), LA CANTIDAD DE \$179,224.13 (CIENTO SETENTA Y NUEVE MIL DOSCIENTOS VEINTICUATRO PESOS 13/100 M.N.) POR CONCEPTO DE PAGO DE LA ESTIMACION # 1 Y FINIQUITO DE LA OBRA: DESOLVE DE LA RED DE DRENAJE SANITARIO EN LA LOCALIDAD DE JUCHITAN, MUNICIPIO DE JUCHITAN GRO; CON EL NUMERO DE CONTRATO: MJG- DOP- FISM- DF-2018-XX	103,448.28	0.00	002 - IVA - 16,551.72	103,448.28

Importe con letra: CIENTO DIECINUEVE MIL CUATROCIENTOS OCHENTA Y DOS PESOS 76/100 M.N.

Subtotal: 103,448.28
 Impuestos: 16,551.72
 Retención al autor: 517.24
 Para efecto de pago: 119,482.76

CFDI Relacionado:
 Tipo Relación: -
 CFDI Relacionado:



Señal del Certificado del autor: 00001000000408293074
 Folio fiscal: 237BEB2E-6091-4873-B661-0A69C61D60DF
 No. de Serie del Certificado del SAT: 00001000000404486074
 Fecha y hora de certificación: Mayo 25 2018 - 20:08:09

Este documento es una representación impresa de un CFDI



CARPETA No. 1

ORIGINAL

ESTIMACION No. 1 (UNO) Y FINIQUITO.

FECHA: 16 DE ABRIL AL 21 DE MAYO DEL 2018.

CONTRATISTA: C. VALENTIN LIBORIO PATRICIO

CONTRATO: MJG-DOP-FISM-DF-2018-XXI

OBRA: DEZASOLVE DE LA RED DE DRENAJE SANITARIO.

UBICACIÓN: LOCALIDAD DE AGUA ZARCA MUNICIPIO DE JUCHITAN GUERRERO.

H. Ayuntamiento de Juchitán, Guerrero.

Calle: Morelos #424, Col. Centro, C.P. 41930, Juchitán, Guerrero, México

Teléfonos: 4563444 - email: presidencia@juchitanguerrero.gob.mx



H. AYUNTAMIENTO MUNICIPAL CONSTITUCIONAL DE JUCHITAN GRO.

PERIODO 2015 - 2018

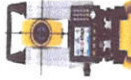
LP

PROYECTOS Y CONSTRUCCIONES DE OBRA CIVIL

ING. VALENTIN LIBORIO PATRICIO

RFC: LIPV840214LDA

RENTA DE MAQUINARIA, EQUIPO MENOR, VENTA DE AGREGADOS Y ESTUDIOS FORESTALES



ESTADO DE CUENTA		ESTIMACION No. 1 (UNO) Y FINIQUITO
OBRA: DEZASOLVE DE LA RED DE DRENAJE SANITARIO. EN LA LOCALIDAD DE AGUA ZARCA MPIO. DE JUCHITAN GRO.	UBICACIÓN: JUCHITAN	ESTADO: GUERRERO
CONTRATISTA: ING. VALENTIN LIBORIO PATRICIO	CONTRATO MJG-DOP-FISM-DF-2018-XXI	DEL: 16/04/2018
	PERIODO EST 16 ABRIL AL 21 MAYO 2018	AL: 21/05/2018
IMPORTE DEL CONTRATO CON IVA		IMPORTE DEL ANTICIPO (CON IVA)
\$120,000.00		\$0.00

ESTIMACION	PERIODO ESTIMACION	IMPORTE ESTIMACION	IVA	RETENCION 2% AL ESTADO	5% AL MILLAR INSP. DE OBRAS	2% AL MILLAR C.M.I.C.	AMORTIZACION ANTICIPO	TOTAL DEDUCCIONES	LIQUIDO A PAGAR
1 (UNO) Y FINIQUITO		\$ 103,448.28	\$ 16,551.72		\$ 517.24	\$ -	\$ -	\$ 517.24	\$ 119,527.20
TOTAL		\$103,448.28	\$16,551.72	\$0.00	\$517.24	0.00	\$0.00	\$517.24	\$119,527.20
SALDO		\$0.01							
SALDO POR AMORTIZAR								\$0.00	\$119,527.20
IMPORTE DEL ANTICIPO								\$0.00	\$0.00



SUPERVISOR DE OBRAS PUBLICAS
 ING. JUAN RICARDO RAMIREZ SILVA
 DIRECTOR DE OBRAS PUBLICAS
 ING. JOSÉ JUSTO RAMÍREZ
 CONSTITUCIONAL
 2015 - 2018
 DIRECCIÓN
 OBRAS PÚBLICAS
 JUCHITÁN, GRO.



PRESIDENTE MUNICIPAL
 PROF. ALFONSO ACUTLÉO SORIANO
 ZAYALETA MUNICIPAL
 CONSTITUCIONAL
 2015 - 2018
 PRESIDENTE
 JUCHITÁN, GRO.



H. AYUNTAMIENTO MUNICIPAL CONSTITUCIONAL DE JUCHITAN GRO.

PERIODO 2015 - 2018

		PROYECTOS Y CONSTRUCCIONES DE OBRA CIVIL			
		ING. VALENTIN LIBORIO PATRICIO			
		RFC: LIPV840214LDA			
		RENTA DE MAQUINARIA, EQUIPO MENOR, VENTA DE AGREGADOS Y ESTUDIOS FORESTALES			
		E S T I M A C I Ó N			
		UBICACIÓN: JUCHITAN		ESTIMACION No. 1 (UNO) Y FINIQUITO	
		CONTRATO MJG-DOP-FISM-DF-2018-XXI		ESTADO: GUERRERO	
		PERIODO EST 16 ABRIL AL 21 MAYO 2018		DEL: 16/04/2018	
				AL: 21/05/2018	

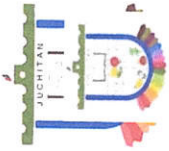
CLAVE	CONCEPTO	UNIDAD	PRECIO UNITARIO	VOLUMENES			EXCEDENTE	IMPORTE ESTIMADO
				PRESUPUESTO	ESTIM. ANT.	ESTA ESTIM		
TERRACERIAS	DEZASOLVE DE LA RED DE DRENAJE SANITARIO.							
	CAMINO RASTREO DEZASOLVE DE LA RED DE ATARGEA Y POZOS DE VISITA							
	CON VARILLAS DE EXTENSION, INCLUYE: MANO DE OBRA Y HERRAMIENTA.	ML	\$ 50.00	2,068.9655	0.00	2,068.9655	0.00	\$ 103,448.28
							TOTAL ESTA ESTIMACION	\$ 103,448.28



SUPERVISOR DE OBRAS PÚBLICAS
ING. JUAN RICARDO RAMIREZ SILVA

DIRECTOR DE OBRAS PÚBLICAS
ING. JOSE LUIS JUSTO RAMIREZ
H. AYUNTAMIENTO MUNICIPAL CONSTITUCIONAL 2015 - 2018 DIRECCIÓN OBRAS PÚBLICAS JUCHITÁN, GRO.

PRESIDENTE MUNICIPAL
PROFR. ALFONSO ARDILEO SORIANO ZAVALETA
H. AYUNTAMIENTO MUNICIPAL CONSTITUCIONAL 2015 - 2018 PRESIDENTE JUCHITÁN, GRO.



H. AYUNTAMIENTO MUNICIPAL CONSTITUCIONAL DE JUCHITAN GRO.

PERIODO 2015 - 2018

LP	PROYECTOS Y CONSTRUCCIONES DE OBRA CIVIL ING. VALENTIN LIBORIO PATRICIO RFC: LIPV840214LDA RENTA DE MAQUINARIA, EQUIPO MENOR, VENTA DE AGREGADOS Y ESTUDIOS FORESTALES
OBRA: DEZASOLVE DE LA RED DE DRENAJE SANITARIO. EN LA LOCALIDAD DE AGUA ZARCA MPIO. DE JUCHITAN GRO.	
UBICACIÓN:	JUCHITAN
CONTRATISTA:	ING. VALENTIN LIBORIO PATRICIO
PERIODO DE ESTIMACION: 16 ABRIL AL 21 MAYO 2018	
NO. DE CONTRATO: MJG-DOP-FISM-DF-2018-XXI	
FECHA:	16/04/2018
ESTIMACION:	21/05/2018



N U M E R O S G E N E R A D O R E S

CLAVE	CONCEPTO	EJE	TRAMO	TIPO	UNIDAD	LARGO	ANCHO	ALTO	PZA	CANTIDAD
DEZASOLVE DE LA RED DE DRENAJE SANITARIO.										
TERRACERIAS	CAMINO									
	DEZASOLVE DE LA RED DE ATARGEA Y POZOS DE VISITA CON VARILLAS DE EXTENSION, INCLUYE: MANO DE OBRA Y HERRAMIENTA.				ML	2,400.0000			1.00	2400.0000
TOTAL:										2400.0000



CONTRATISTA:
ING. VALENTIN LIBORIO PATRICIO

SUPERVISOR:
 ING. JUAN RICARDO RAMIREZ SILVA



DIRECTOR DE OBRAS PUBLICAS:
 ING. JOSE LUIS JUSTO RAMIREZ
 OBRAS PUBLICAS
 JUCHITÁN, GRO.



H. AYUNTAMIENTO MUNICIPAL CONSTITUCIONAL DE JUCHITAN GRO.

PERIODO 2015 - 2018

LP

PROYECTOS Y CONSTRUCCIONES DE OBRA CIVIL



ING. VALENTIN LIBORIO PATRICIO

RFC: LIPV840214LDA

RENTA DE MAQUINARIA, EQUIPO MENOR, VENTA DE AGREGADOS Y ESTUDIOS FORESTALES

OBRA: DEZASOLVE DE LA RED DE DRENAJE SANITARIO. EN LA LOCALIDAD DE AGUA ZARCA MPIO. DE JUCHITAN GRO.

NO. DE CONTRATO: MJG-DOP-FISM-DF-2018-XXI

UBICACIÓN: JUCHITAN

PERIODO DE ESTIMACION: 16/04/2018

21/05/2018

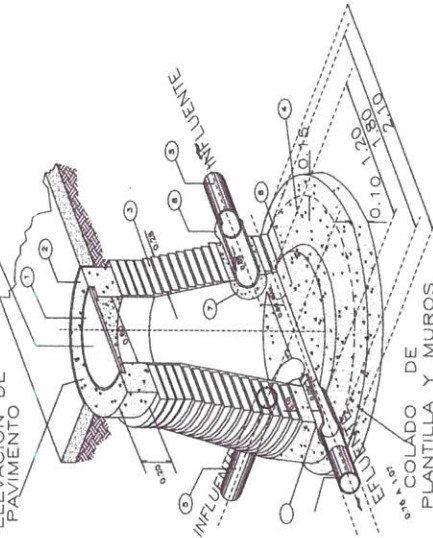
CONTRATISTA: ING. VALENTIN LIBORIO PATRICIO

16 ABRIL AL 21 MAYO 2018

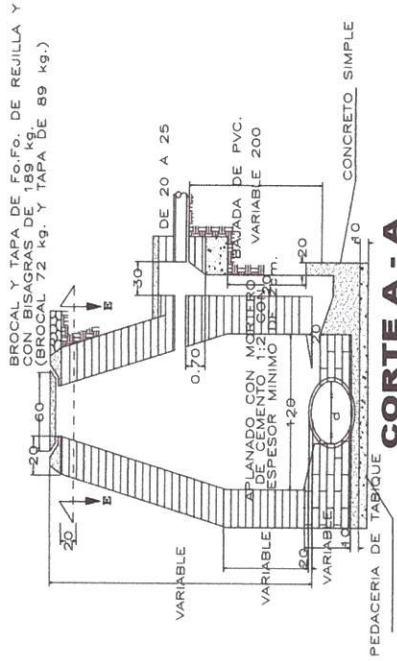
ESTIMACION No: 1 (UNO) Y FINIQUITO

CROQUIS

VER DETALLE DE BROCAL Y TAPA ELEVACION DE PAVIMENTO

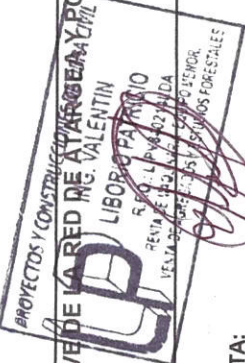


POZO DE VISITA
TODAS LAS ACOTACIONES SON EN METROS



DRENAJE

DEZASOLVE DE LA RED DE DRENAJE SANITARIO Y POZOS DE VISITA CON VARILLAS DE EXTENSION, INCLUYE: MANO DE OBRA Y HERRAMIENTA.



CONTRATISTA:
ING. VALENTIN LIBORIO PATRICIO

SUPERVISOR:
ING. JUAN RICARDO RAMIREZ SILVA



H. AYUNTAMIENTO
MUNICIPAL CONSTITUCIONAL DE
JUCHITAN GRO.
DIRECTOR DE OBRAS PUBLICAS:
ING. JOSE LUIS RAMIREZ
2015 - 2018



H. AYUNTAMIENTO MUNICIPAL CONSTITUCIONAL DE JUCHITAN GRO.

PERIODO 2015 - 2018



PROYECTOS Y CONSTRUCCIONES DE OBRA CIVIL

ING. VALENTIN LIBORIO PATRICIO
RFC: LIPV840214LDA

RENTA DE MAQUINARIA, EQUIPO MENOR, VENTA DE AGREGADOS Y ESTUDIOS FORESTALES

CONTROL DE ESTIMACIONES

OBRA: DEZASOLVE DE LA RED DE DRENAJE SANITARIO. EN LA LOCALIDAD DE AGUA ZARCA	UBICACIÓN: JUCHITAN	EST. No. 1 (UNO) Y FINIQUITO
MPIO. DE JUCHITAN GRO.	CONTRATO MJC-DOP-FISM-DF-2018-XXI	ESTADO: GUERRERO
CONTRATISTA: ING. VALENTIN LIBORIO PATRICIO	PERIODO EST 16 ABRIL AL 21 MAYO 2018	DEL: 16/04/2018
		AL: 21/05/2018

MONTO DE CONTRATO	MONTO DE ANTICIPO
\$120,000.00	\$0.00

ESTADO DE CUENTA DE LA OBRA

LIQUIDACION

IMPORTE DE ESTA ESTIMACION: \$	103,448.28	ESTA ESTIMACION: \$	120,000.00
IVA (16%): \$	16,551.72	ACUMULADO ANTERIOR: \$	-
TOTAL: \$	120,000.00	ACUMULADO TOTAL: \$	120,000.00

DEDUCCIONES

AMORTIZACION DE ANTICIPO: \$	-	SALDO POR AMORTIZAR: \$	0.00
INSPECCION DE OBRAS 5 AL MILLAR: \$	517.24	AVANCE EN EL PERIODO:	100.00%
CMIC CAPAC 2 AL MILLAR: \$	-	AVANCE ANTERIOR:	0.00%
TOTAL DEDUCCIONES: \$	517.24	AVANCE GENERAL DE LA OBRA:	100.00%

LIQUIDO A PAGAR: \$	120,000.00	AVANCE FINANCIERO
---------------------	------------	-------------------

IMPORTE CON LETRA:

(CIENTO VEINTE MIL PESOS 00/100 M.N.)	100.00%	AVANCE EN EL PERIODO:
	0.00%	AVANCE ANTERIOR:
	100.00%	AVANCE GENERAL DE LA OBRA:

ING. VALENTIN LIBORIO PATRICIO

PROYECTOS Y CONSTRUCCIONES DE OBRA CIVIL
 ING. VALENTIN LIBORIO PATRICIO
 RENTA DE MAQUINARIA, EQUIPO MENOR, VENTA DE AGREGADOS Y ESTUDIOS FORESTALES

ING. VALENTIN LIBORIO PATRICIO
 SUPERVISOR DE OBRAS PUBLICAS

ESTADOS UNIDOS MEXICANOS
 H. AYUNTAMIENTO
 MUNICIPAL CONSTITUCIONAL
 DE JUCHITAN, GRO.

ING. JOSE LUIS JUSTO RAMIREZ
 DIRECCION DE OBRAS PUBLICAS
 2015 - 2018

ING. ALFONSO AQUILINO SORIANO ZAVALETA
 PRESIDENTE MUNICIPAL
 2015 - 2018

ING. JUAN RICARDO RAMIREZ SILVA
 PRESIDENTE
 JUCHITAN, GRO.